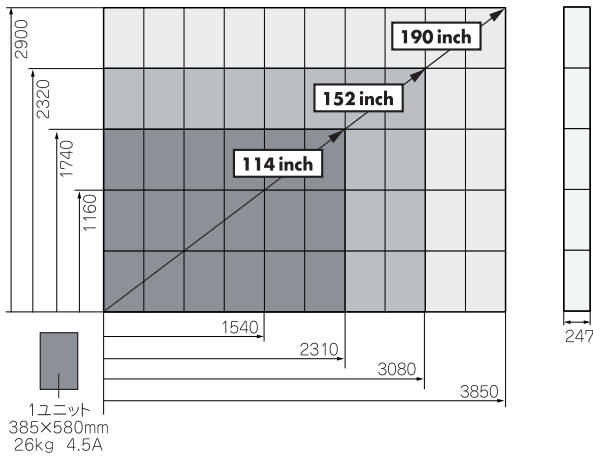


## データ資料 LEDサイズ表

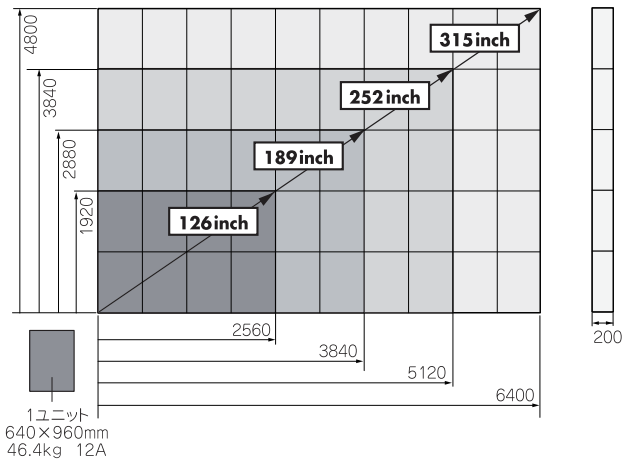
(単位=mm) ※下記のデータには設置時の部材・金具の重量および寸法は含まれておりません。

### GS-30 Chromatek



inch	H×V	幅×高さ	画面重量	電源(100V)
114	6×3	2,310×1,740	468kg	81A
152	8×4	3,080×2,320	832kg	144A
190	10×5	3,850×2,900	1,300kg	225A
139	8×3	3,080×1,740	624kg	108A

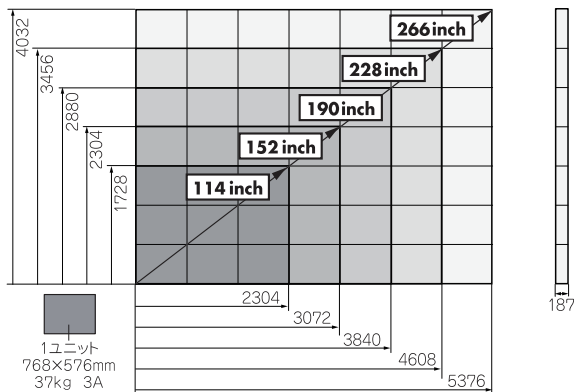
### GS-100 Chromatek



inch	H×V	幅×高さ	画面重量	電源(200V)
126	4×2	2,560×1,920	371kg	96A
189	6×3	3,840×2,880	835kg	216A
252	8×4	5,120×3,840	1,485kg	384A
315	10×5	6,400×4,800	2,320kg	602A

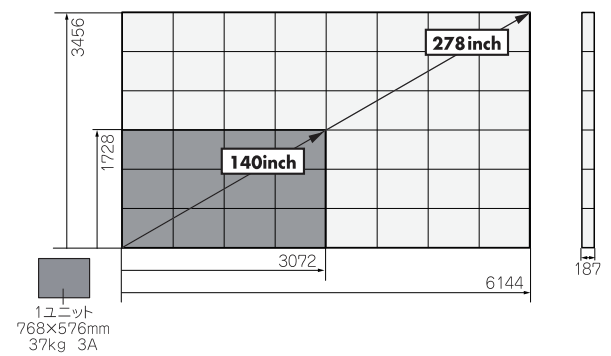
### GS-60 Chromatek

アスペクト比 4 : 3



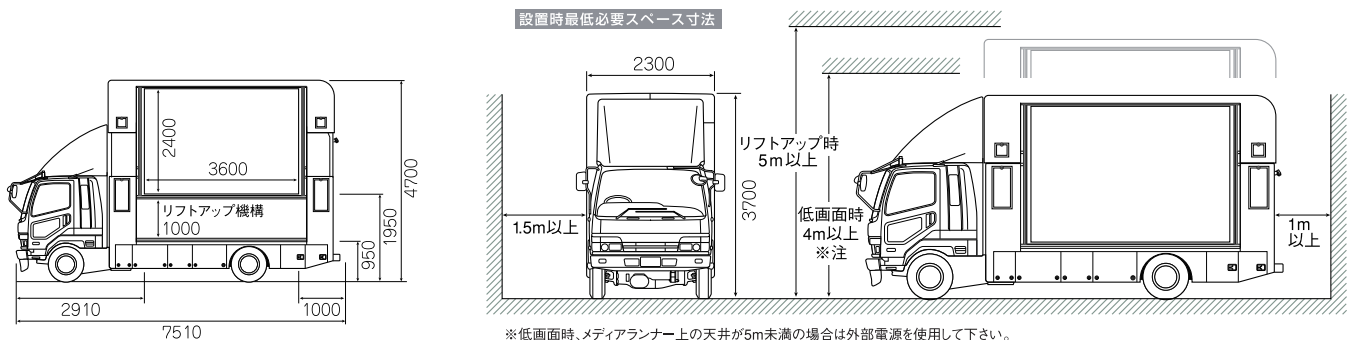
inch	H×V	幅×高さ	画面重量	電源(100V)
114	3×3	2,304×1,728	333kg	27A
152	4×4	3,072×2,304	592kg	48A
190	5×5	3,840×2,880	925kg	75A
228	6×6	4,608×3,456	1,332kg	108A
266	7×7	5,376×4,032	1,813kg	147A

アスペクト比 16 : 9



inch	H×V	幅×高さ	画面重量	電源(100V)
140	4×3	3,072×1,728	444kg	36A
278	8×6	6,144×3,456	1,776kg	144A

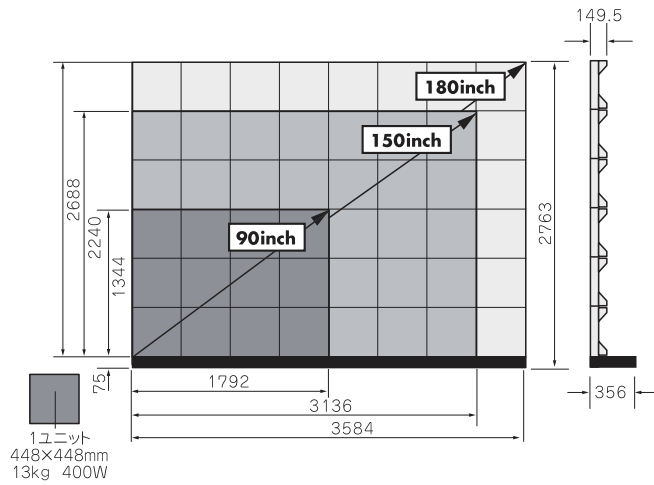
### Media Runner



## データ資料 LEDサイズ表

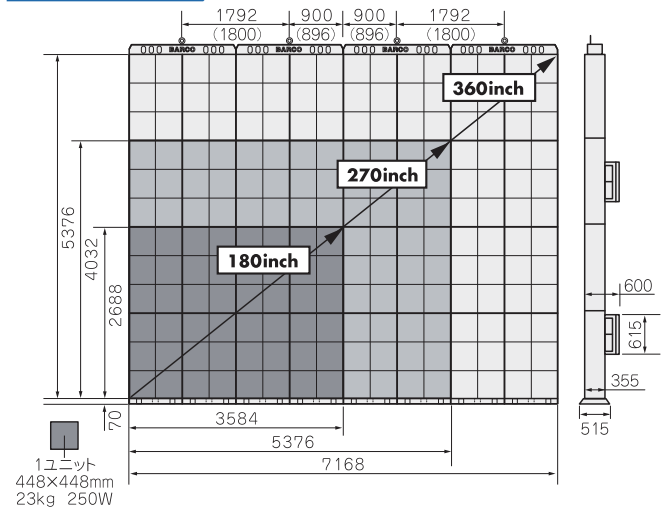
(単位=mm) ※下記のデータには設置時の部材・金具の重量および寸法は含まれておりません。

### ILite 6 XP BARCO



inch	H×V	幅×高さ	画面重量	電源 (200V)
90	4×3	1,792×1,344	156kg	20A
150	7×5	3,136×2,240	455kg	40A
180	8×6	3,584×2,688	624kg	60A

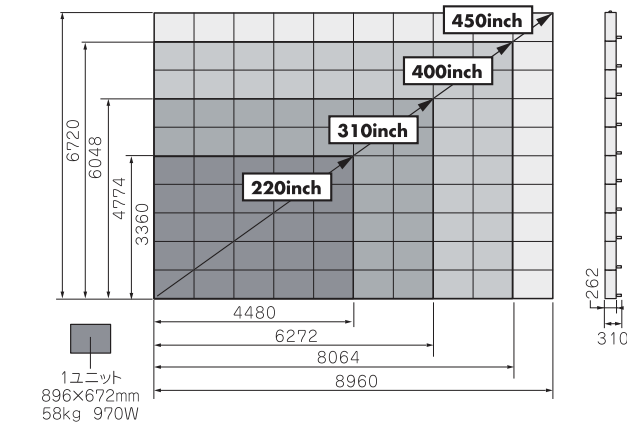
### DLite 7 BARCO



inch	H×V	幅×高さ	画面重量	電源 (200V)
180	8×6	3,584×2,688	1,104kg	60A
270	12×9	5,376×4,032	2,484kg	150A
360	16×12	7,168×5,376	4,416kg	200A

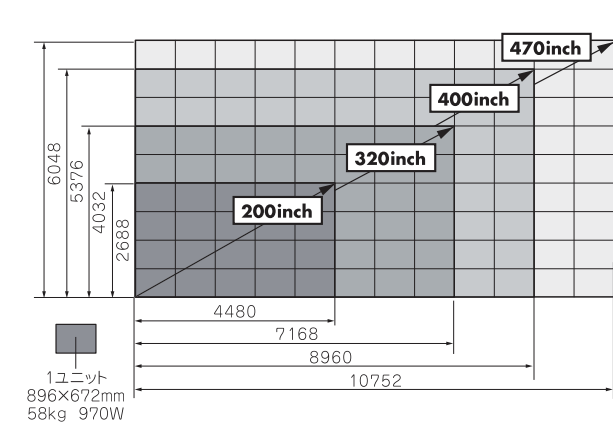
### O Lite 510 BARCO

アスペクト比 4 : 3



inch	H×V	幅×高さ	画面重量	電源 (200V)
220	5×5	4,480×3,360	1,450kg	70A
310	7×7	6,272×4,774	2,842kg	150A
400	9×9	8,064×6,048	4,698kg	250A
450	10×10	8,960×6,720	5,800kg	300A

アスペクト比 16 : 9



inch	H×V	幅×高さ	画面重量	電源 (200V)
200	5×4	4,480×2,688	1,160kg	60A
320	8×6	7,168×4,032	2,784kg	150A
400	10×8	8,960×5,376	4,640kg	250A
470	12×9	10,752×6,048	6,264kg	330A

### MiTRIX BARCO

